

SOLO[®]

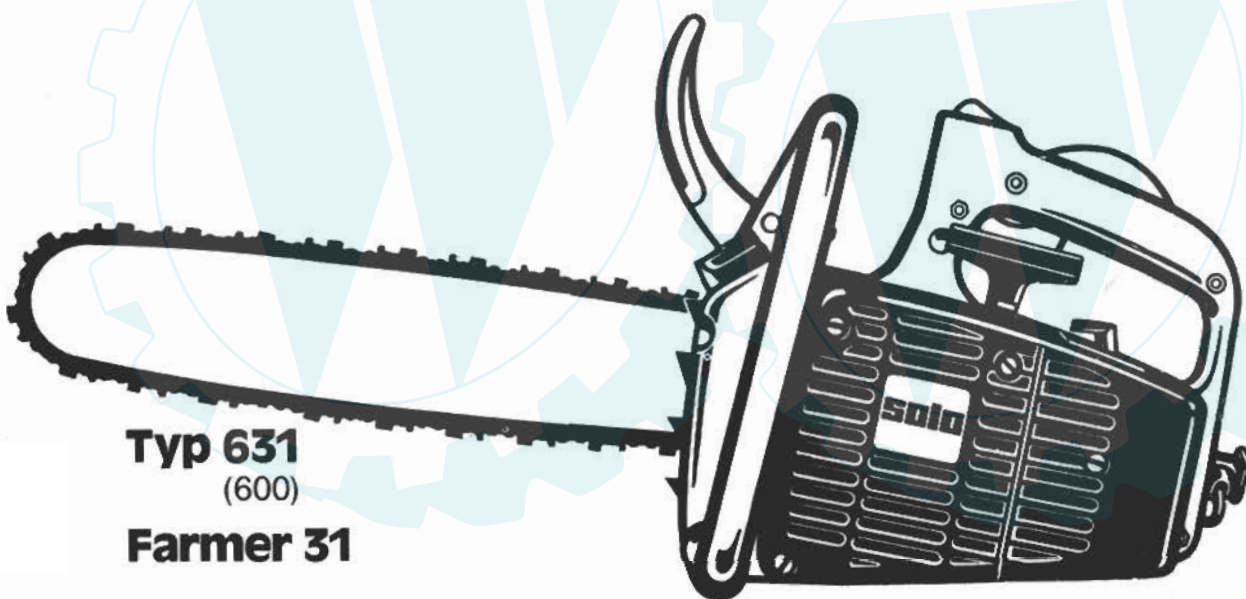
Typ 631 / 632 / 638

Farmer 31 / 32 / 38

Motorsäge · Chain Saw

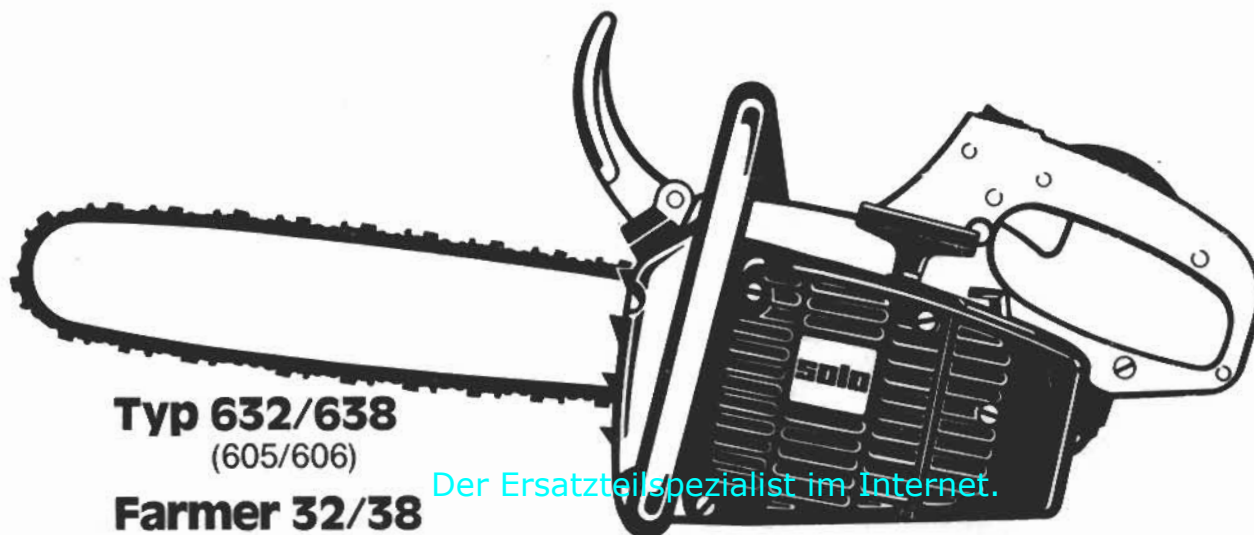
Tronçonneuse · Motosierra

Ersatzteilliste
Spare Parts List
Liste de pièces
de rechange
Lista de piezas
de recambio



Typ 631
(600)

Farmer 31



Typ 632/638
(605/606)

Farmer 32/38

Der Ersatzteilspezialist im Internet.

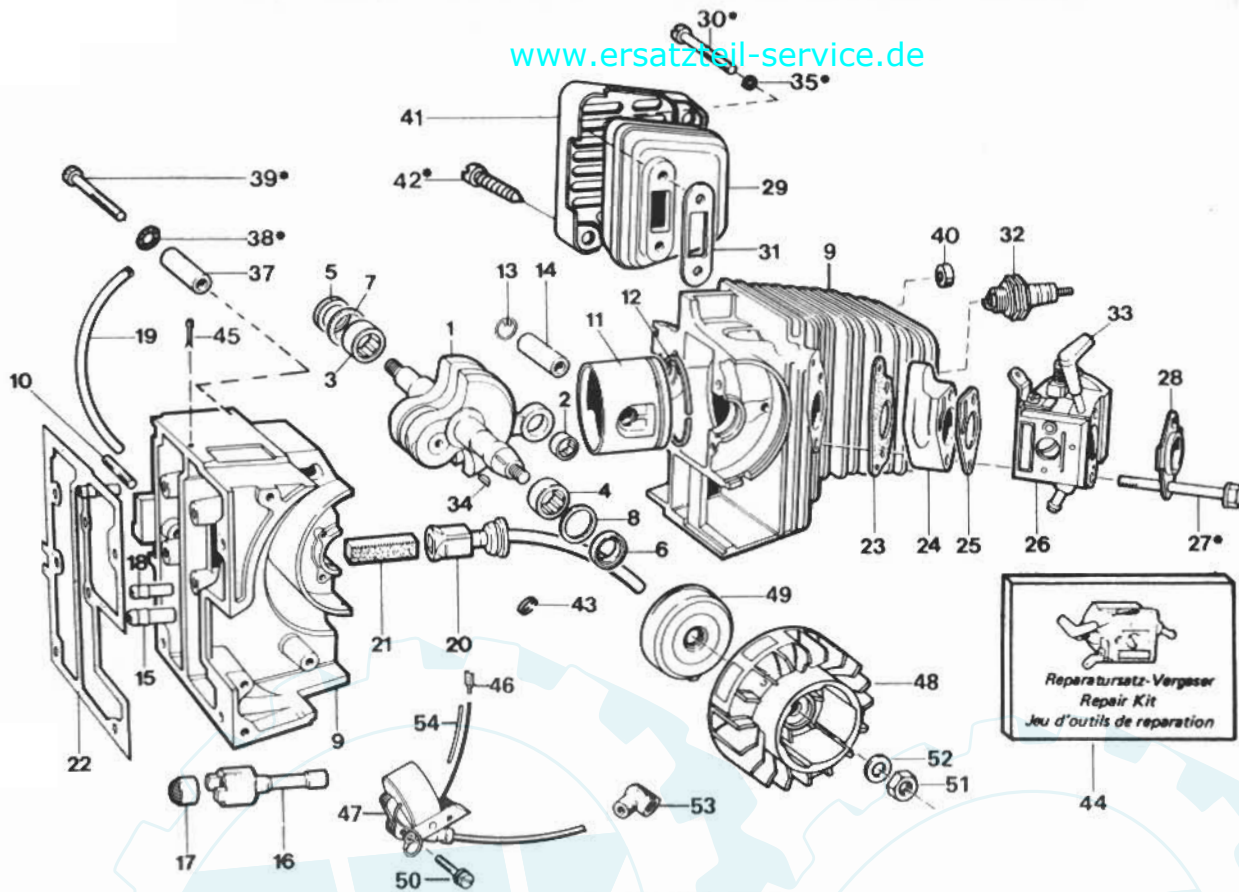


Bild-Nr. Pos. Nr. Pos. No.	Best.-Nr. Order Nr. No. de Cde. Ref.-Nr.	Mod. mod.	Motor/Zündung 631/632/638 – Engine/Ignition Moteur/Entrefer – Motor/Encendido			
1	22 00 832		Z.B. Kurbelwelle (enth. Pos. 2)	Crankshaft (item 2 incl.)	Vilebrequin cpl. (com. pos. 2)	Cigüeñal, mont. (pos. 2 incl.)
2	00 52 198		Nadelhülse	Needle Bearing	Roulement à aiguilles	Casq. cojinetes de agujas
3	00 52 196		Nadelhülse	Needle Bearing	Roulement à aiguilles	Casq. cojinetes de agujas
4	00 52 199		Nadelhülse	Needle Bearing	Roulement à aiguilles	Casq. cojinetes de agujas
5	00 54 205		Wellendichtung	Seal	Joint spi	Junta del eje
6	00 54 206		Wellendichtung	Seal	Joint spi	Junta del eje
7	00 31 187		Paßscheibe	Washer	Rondelle	Arandela
8	00 31 347		Paßscheibe	Washer	Rondelle	Arandela
9	21 00 298	631/632	Kurbelgehäuse mit Zylinder N** 32 ccm	Crankcase + Cylinder N** 32 cc	Carter moteur + Cyl. N** 32 cc	Carter + Cil. N** 32 cc
	22 00 635	631/632	Kurbelgehäuse mit Zylinder U** 32 ccm	Crankcase + Cylinder U** 32 cc	Carter moteur + Cyl. U** 32 cc	Carter + Cil. U** 32 cc
	21 00 330	638	Kurbelgehäuse mit Zylinder und Kolben 38 ccm (enth. Pos. 12)	Crankcase + Cylinder + Piston 38 cc (item 12 incl.)	Carter moteur + Cyl. + Piston 38 cc (comp. pos. 12)	Carter + Cil. + Piston 38 cc (pos. 12 incl.)
10	00 15 224	631	Stiftschraube	Bolt	Prisonnier	Tornillo prisionero
	00 15 221	632/638	Stiftschraube	Bolt	Prisonnier	Tornillo prisionero
11	22 00 902	631/632	Kolben N** 32 ccm (enth. Pos. 12 – 14)	Piston N** 32 cc (item 12 – 14 incl.)	Piston N** 32 cc (comp. pos. 12 – 14)	Piston N** 32 cc (pos. 12 – 14 incl.)
	22 00 903	631/632	Kolben U** 32 ccm (enth. Pos. 12 – 14)	Piston U** 32 cc (item 12 – 14 incl.)	Piston U** 32 cc (comp. pos. 12 – 14)	Piston U** 32 cc (pos. 12 – 14 incl.)
	22 00 904	638	Kolben 38 ccm (enth. Pos. 12 – 14)	Piston 38 cc (item 12 – 14 incl.)	Piston 38 cc (comp. pos. 12 – 14)	Piston 38 cc (pos. 12 – 14 incl.)
12	20 48 227	631/632	Kolbenring N** 32 ccm	Piston Ring N** 32 cc	Segment N** 32 cc	Segmentos del piston N** 32 cc
	20 48 249	631/632	Kolbenring U** 32 ccm	Piston Ring N** 32 cc	Segment U** 32 cc	Segmentos del piston U** 32 cc
	20 48 265	638	Kolbenring 38 ccm	Piston Ring 38 cc	Segment 38 cc	Segmentos del piston 38 cc
13	00 55 207		Kolbenbolzensicherung	Circlip	Circlip axe de piston	Anillo circlip
14	20 31 765		Kolbenbolzen	Piston Pin	Axe de piston	Bulon de piston
15	00 67 120		Schlauchnippel	Nipple	Raccord	Boquilla
16	60 63 222		Ölschlauch	Hose	Tuyau	Tubo
17	67 00 124		Ölsieb	Oil Strainer	Tamis	Tamiz de aceite
18	00 67 105		Impulsanschluß	Impulse Nipple	Raccord d'impulsion	Conexión de impulso
19	00 64 300		Schlauch 3 x 1,5 x 110	Hose	Tuyau	Tubo
20	20 63 223		Kraftstoffschlauch	Hose	Tuyau	Tubo
21	20 48 243		Kraftstofffilter	Fuel Filter	Filtre à carburant	Filtro de combustible
22	20 61 341		Tankdichtung	Gasket	Pochette joints	Juego de juntas
23	20 61 357		Vergaserstutzendichtung	Carburetor Gasket	Joint carburateur	Junta

Teil-Nr.
Pos. Nr.
Pos. No.

Best-Nr.
Order Nr.
No. de Cde.
Ref.-Nr.

Mod
mod.

Motor/Zündung 631/632/638 – Engine/Ignition
Moteur/Entrefer – Motor/Encendido

www.ersatzteil-service.de

24	20 74 715		Vergaserstutzen	Carburetor Port Piece	Bride d'admission	Boquilla carburador
25	20 61 344		Vergaserdichtung	Carburetor Gasket	Joint de carburateur	Junta del carburador
26	23 00 523		Vergaser	Carburetor	Carbureteur	Carburador
27	00 10 302		* Zylinderschraube M 5 x 65 DIN 84	F.H. Screw	Vis T.C.	Tornillo cilindrico
28	20 63 221		Zwischenstück	Intermediate Piece	Pièce intermédiaire	Pieza intermedia
29	25 00 565		Auspuff	Muffler	Echappement	Silenciador
30	00 12 105		* Sechskantschraube M 5 x 45 DIN 931	Hex Screw	Vis	Tornillo hex.
31	20 61 416		Auspuffdichtung	Muffler Gasket	Joint d'échappement	Junta del silenciador
32	23 00 389		Zündkerze Bosch W 200 TR 6	Spark Plug	Bougie	Bujia
33	20 74 645		Choke-Hebel	Choke Lever	Levier	Palanca de starter
34	00 75 100		Scheibenfeder	Key	Rondelle ressort	Disco
35	00 34 147		* Federring	Spring Ring	Rondelle élastique	Anillo elástico
37	60 35 863	631	Kettenfangrohr	Chain Safety Bolt	Entretoise	Casquillo
38	00 34 120	631	* Schnorrsicherung 6	Circlip	Arrêtage	Seguro
39	00 10 170	631	* Zylinderschraube M 6 x 25 DIN 912	F.H. Screw	Vis	Tornillo
40	20 74 289		Isolierstück	Carburetor Port Piece	Douille isolatrice	Casquillo aislante
41	60 45 569		Auspuffschutz	Muffler Guard	Protect. de l'échappement	Protección del silenciador
42	00 18 225		* Schraube	Screw	Vis	Tornillo
43	00 73 353		Schlauchöse	Hoseloop	Douille	Menguito de cable
44	05 10 825		Reparatursatz Vergaser	Repair Kit "Carburetor"	Pochette "Carb."	Juego de rep.
45	00 42 216		Splint	Pin	Goupille	Pasador
46	00 84 506		Kabelschuh	Cable terminal	Douille	Casquillo
47	23 00 573		Zündspule Electronic	Electronic Ignition Coil	Bobine	Bobina
48	24 00 250		Polrad	Mag. Wheel	Volant magnétique	Turbina
49	20 74 633		Zünderabdeckung	Fan Cover	Carter	Tapa
50	00 10 398		* Zylinderschraube M 4 x 20 DIN 84	F.H. Screw	Vis	Tornillo
51	00 20 145		Mutter M 8 x 1 DIN 934	Nut	Ecrou	Tuerca
52	00 34 128		* Federscheibe B 8 DIN 137	Spring Washer	Rondelle élastique	Arandela elástica
53	23 00 527		Kerzenstecker	Spark Plug Cap	Capuchon de bougie	Tapa encendido
54	00 64 292		Schlauch 6 x 1	Hose	Tuyau	Tubo
--	00 84 552	631	Primärkabel	Cable	Câble	Cable
--	00 84 551	632/638	Primärkabel	Cable	Câble	Cable
--	00 64 218	632/638	Schlauch 3 x 0,25	Hose	Tuyau	Tubo

* Diese Teile sind auch im einschlägigen Fachhandel erhältlich.
* These parts are also available in specialized shops.
* Ces pièces sont aussi en vente dans des magasins spécialisés.
* Estos repuestos se pueden conseguir a través de los comercios especializados.

** Bei Bestellung Größenkennzeichnung N oder U auf Zylinder und/oder Kolben beachten
** When ordering please take notice of the size code N or U on cylinder and/or piston.

Der Ersatzteilenspezialist im Internet

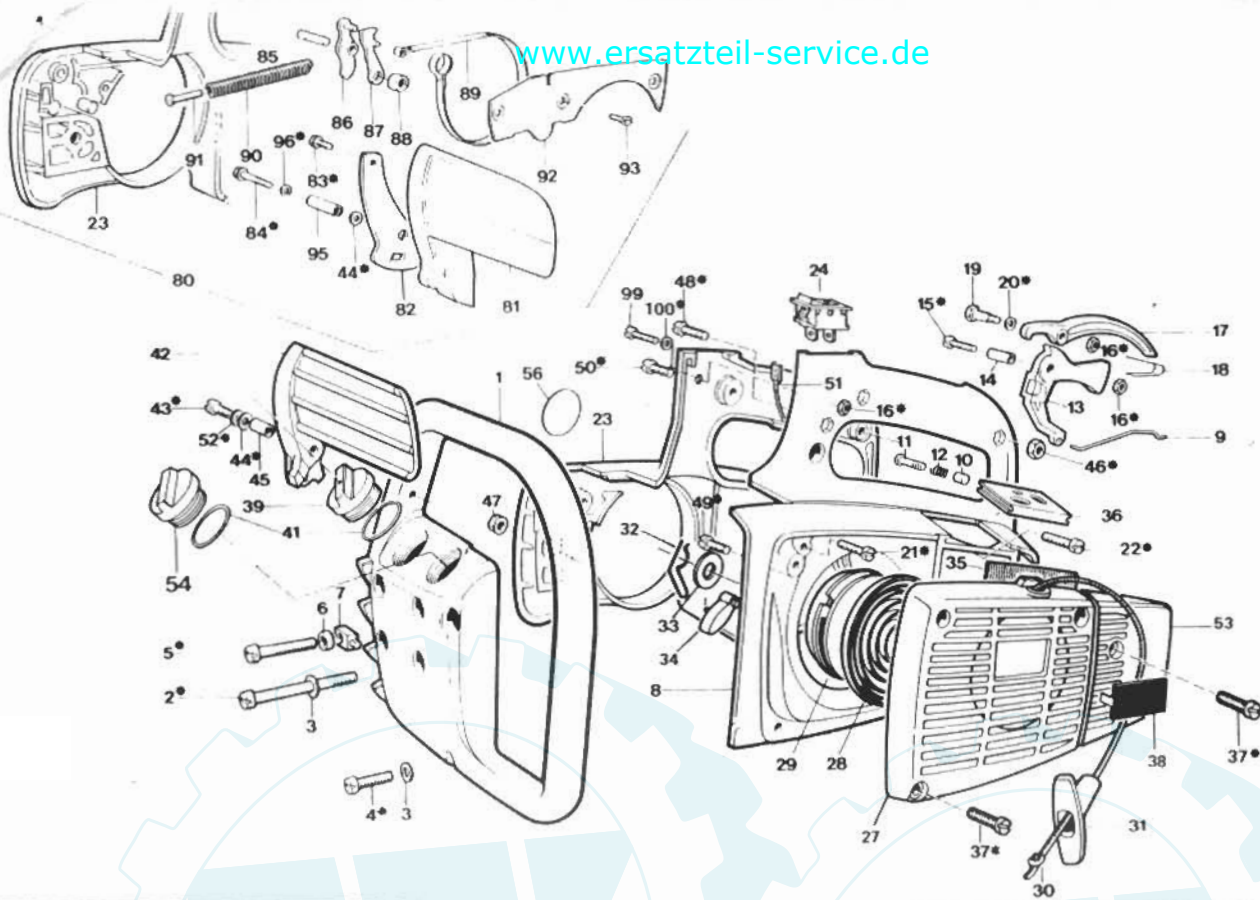


Bild-Nr. Pos. Nr. Pos. No.	Best-Nr. Order Nr. No. de Cde. Ref.-Nr.	Mod. mod.
1	60 11 458	
2	00 10 300	
3	00 72 144	
4	00 10 426	
5	00 10 330	
6	00 64 139	
7	60 32 369	
8	60 73 476 y	
9	20 36 246	
	60 74 381	
	60 31 477	
12	00 70 147	
13	60 74 639	
14	60 35 778	
15	00 10 293	
16	00 20 106	
17	60 74 640	
18	00 73 241	
19	60 32 445	
20	00 34 126	
21	00 10 297	
22	00 10 298	
23	61 00 267 y	
24	00 84 477	
27	21 00 454	
28	26 00 166	
29	20 74 213	
30	00 63 186	
31	20 74 206	
32	00 73 345	
33	00 31 503	
34	20 74 209	
35	20 48 242	
36	20 74 646	
37	00 10 433	
38	00 69 498	
—	26 00 252	

Hauptgehäuse 631 – Housing Carter – Cerpo

Griffgehäuse	Housing	Boitier reservoir	Punos
• Zylinderschraube M 5 x 95 DIN 84	F.H. Screw	Vis T.C.	Tornillo cilindrico
Spannscheibe	Washer	Rondelle	Arandela
• Zylinderschraube M 5 x 25 DIN 84	F.H. Screw	Vis T.C.	Tornillo cilindrico
• Zylinderschraube M 5 x 40 DIN 84	F.H. Screw	Tornillo cilindrico	
Schlauch	Hose	Tuyau	Tubo
Kettenspannbolzen	Chain Tensioner	Tendeur chaine	Perno tensor cadena
** Hauptgehäuse links	Housing	Carter principal	Carter
Gasgestänge	Throttle Linkage	Tige d'accélérateur	Varillase de gas
Arretierdrücker	Retainer Button	Bouton-poussoir	Trinquete de retención
Arretierbolzen	Retainer Pin	Axe d'arrêt	Pernos de retención
Druckfeder	Spring	Ressort	Resorte
Gashebel	Gas Lever	Gachette de gaz	Accelerador
Distanzrohr	Spacer	Entretoise	Casquillo distanciador
• Zylinderschraube M 4 x 16 DIN 84	F.H. Screw	Vis T.C.	Tornillo cilindrico
• Sechskantmutter M 4 DIN 934	Nut	Ecrou hex.	Tuerca hexagonal
Arretierhebel	Lever	Levier	Palanca
Blattfeder	Spring	Ressort	Resorte
Lagerbolzen	Pin	Axe	Perno de cojinete
• Federscheibe 4 DIN 137	Spring Washer	Rondelle ressort	Disco de muelle
• Zylinderschraube M 5 x 20 DIN 84	F.H. Screw	Vis T.C.	Tornillo cilindrico
• Zylinderschraube M 5 x 30 DIN 84	F.H. Screw	Vis T.C.	Tornillo cilindrico
** Hauptgehäuse rechts	Housing	Carter principal	Carcasa
Kurzschlußschalter	Short Circuit Button	Interrupteur	Interruptor
Startergehäuse	Starter Housing	Carter lanceur	Caja de arranque
Rückzugfeder	Rewind Spring	Ressort de rappel	Muelle de retroceso
Seilrolle	Starter Pully	Poulie de lanceur	Roldana
Starterseil 4 x 900	Starter Rope	Câble de lanceur	Cuerda de arranque
Startergriff	Starter Grip	Poignée de lanceur	Empuñadura del arranque
Federstecker	Pin	Goupille	Clavija
Scheibe	Washer	Rondelle	Arandela
Starterklinke	Pawl	Cliquet	Trinquete
Luftfilter	Air Filter	Filter à air	Filtro de aire
Verschlussplatte	Plate	Tôle	Chapa
• Zyl.-Blechschaube BZ 4,8 x 19 DIN 7971	F.H. Screw	Vis T.C.	Tornillo cilindrico
Aufkleber	Label	Autocollant	Etiqueta
Z.B. Starter	Starter assy.	Lanceur compl.	Arranque montado

Bild-Nr.
Pos. Nr.
Pos. No.

Best-Nr.
OrderNr.
No. de Cde.
Ref.-Nr.

Mod.
mod.

Hauptgehäuse 631 – Housing

www.ersatzteil-service.de

Carter – Cerpo

Bild-Nr. Pos. Nr. Pos. No.	Best-Nr. OrderNr. No. de Cde. Ref.-Nr.	Mod. mod.	Z. B. Verschlußdeckel (enth. Pos. 41)	Cover, assy. (item 41 incl.)	Couvercle (comp. pos. 41)	Tapa (pos. 41 incl.)
39	62 00 119		Dichtring	Gasket	Joint	Junta
41	00 61 256		Handschutz	Hand Protection	Garde de main	Protección de mano
42	60 74 642		Zylinderschraube M5 x 35 DIN 912	F.H. Screw	Vis T.C.	Tornillo cilíndrico
43	00 10 102		Scheibe B 5,3 DIN 9021	Washer	Rondelle	Arandela
44	00 30 102		Lagerrohr	Spacer	Entretoise	Tubo distanciador
45	60 35 851		Sechskantmutter M5 DIN 934	Hex. Nut	Ecrou	Tuerca
46	00 20 101		Sicherungsmutter M8	Hex. Nut	Ecrou	Tuerca
47	00 21 161		Zylinderschraube M5 x 20 DIN 84	F.H. Screw	Vis T.C.	Tornillo cilíndrico
48	00 10 310		Zylinderschraube M5 x 35 DIN 84	F.H. Screw	Vis T.C.	Tornillo cilíndrico
49	00 10 292		Zylinderschraube M4 x 10 DIN 84	F.H. Screw	Vis T.C.	Tornillo cilíndrico
50	00 10 309		Kurzschlußkabel	Short Circuit Cable	Câble court-circuit	Cable corto circuito
51	00 84 524		Federscheibe B 8 DIN 137	Spring Washer	Rondelle élastique	Arandela elástica
52	00 34 128		Filterdeckel	Cover	Couvercle	Tapa
53	20 73 473		Z. B. Verschlußdeckel (enth. Pos. 41)	Cover, assy. (item 41 incl.)	Couvercle (comp. pos. 41)	Tapa (pos. 41 incl.)
54	62 00 120 y		Klebeschild	Label	Etiquette	Etiqueta
56	00 69 547		Z. B. Kettenbremse (enth. Pos. 23, 81 – 96)	Chain Brake, assy. (item 23, 81 – 96 incl.)	Frein de chaîne (comp. pos. 23, 81 – 96)	Freno de cadena (pos. 23, 81 – 96 incl.)
80	69 00 350 y		Handschutz	Hand Protection	Garde de main	Protección de mano
81	60 73 435		Führungsblech	Plate	Tôle	Chapa
82	60 41 198		Schraube 4 x 13	Screw	Vis	Tornillo
83	00 18 231		Zylinderschraube M5 x 35 DIN 912	F.H. Screw	Vis T.C.	Tornillo cilíndrico
84	00 10 102		Zylinderstift 5 m 6 x 22 DIN 7	Pin	Axe	Perno
85	00 40 108		Nocken	Cam	Came	Leva
86	68 00 165		Bremshebel	Brake Lever	Levier de frein	Palanca de freno
87	68 00 159		Distanzrohr	Spacer	Entretoise	Casquillo distanciador
88	60 35 810		Bremsband	Brake Band	Rubau de frein	Cinta de freno
89	60 23 388		Bremsefeder	Brake Spring	Ressort	Resorte
90	00 70 212		Druckbolzen	Set Bolt	Grain de butée	Perno de presión
91	60 31 808		Abdeckblech	Plate	Tôle	Chapa
92	35 00 341		Schraube	Screw	Vis	Tornillo
93	00 18 234		Lagerrohr	Spacer	Entretoise	Tubo distanciador
95	60 35 851		Federscheibe B 8 DIN 137	Spring Washer	Rondelle élastique	Arandela elástica
96	00 34 128		Fixierschraube	Screw	Vis	Tornillo
99	00 11 259		Federscheibe 5 DIN 128	Spring Washer	Rondelle ressort	Disco de muelle
100	00 34 147		Zylinderschraube M4 x 10 DIN 84	F.H. Screw	Vis T.C.	Tornillo cilíndrico
--	00 10 305					

* Diese Teile sind auch im einschlägigen Fachhandel erhältlich.

* These parts are also available in specialized shops.

* Ces pièces sont aussi en vente dans des magasins spécialisés.

* Estos repuestos se pueden conseguir a través de los comercios especializados.

** Bei gelben Gehäuseteilen (Farmer-Modelle) ist der Ersatzteil-Bestell-Nr. ein „y“ anzufügen.

Add a "y" to the spare-parts order no. when ordering yellow casing parts (Farmer-version).

Der Ersatzteil-Spezialist im Internet

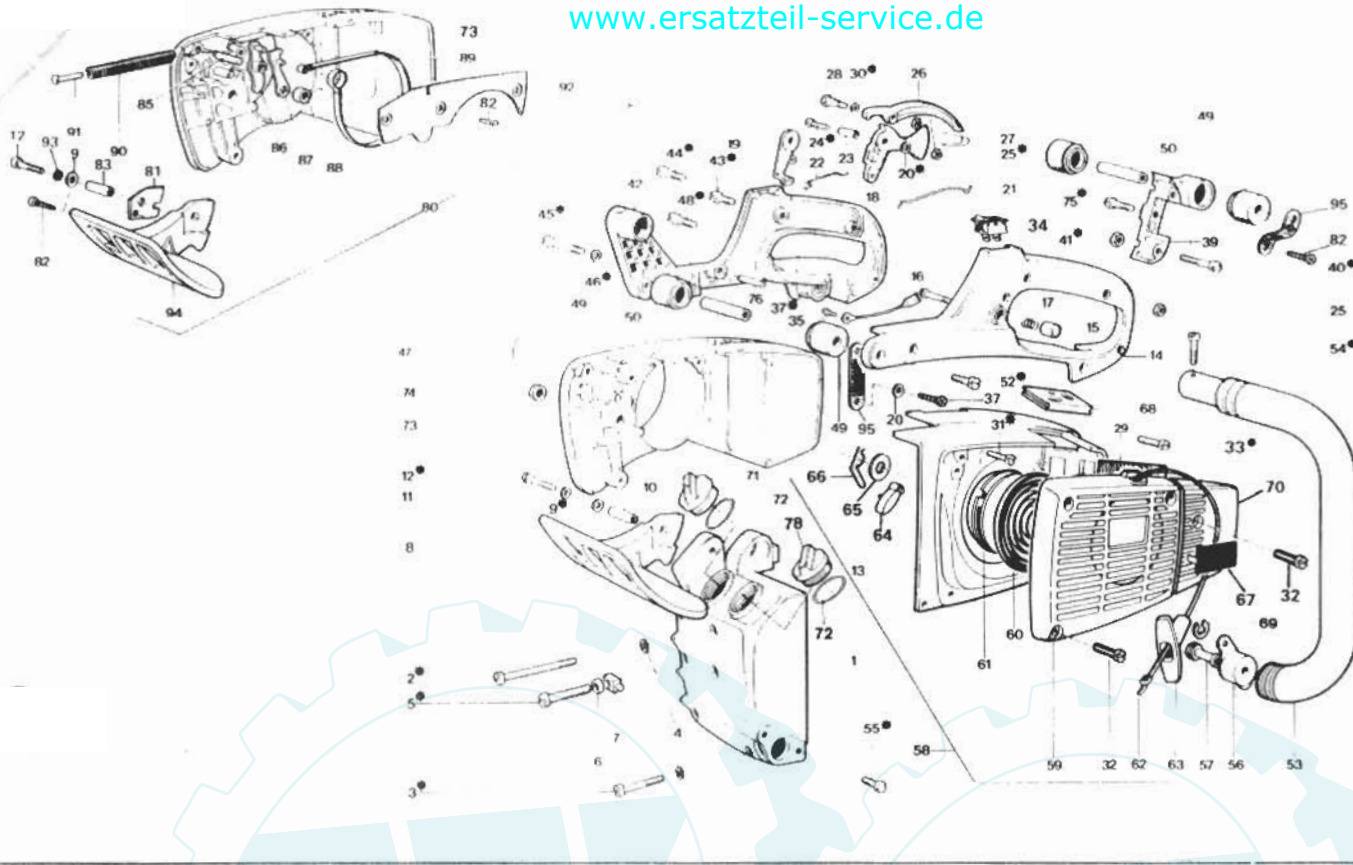


Bild-Nr. Pos. Nr. Pos. No.	Best-Nr. Order Nr. No. de Cde. Ref.-Nr.	Mod. mod.	Hauptgehäuse 632/638 – Housing Carter – Cerpo			
1	60 11 506y		Tankschale	Tank Housing	Carter de réservoir	Caja de tanque
2	00 10 322		* Zylinderschraube M5 x 110 DIN 85	F.H. Screw	Vis T.C.	Tornillo cilíndrico
3	00 10 321		* Zylinderschraube M5 x 40 DIN 85	F.H. Screw	Vis T.C.	Tornillo cilíndrico
4	00 72 144		Spannscheibe	Washer	Rondelle	Arandela
5	00 10 330		* Zylinderschraube M5 x 40 DIN 84	F.H. Screw	Vis T.C.	Tornillo cilíndrico
6	00 64 316		Schlauch 3,5 x 1 x 9	Hose	Tuyau	Tubo
7	60 32 369		Kettenspannbolzen	Chain Tensioner	Tendeur chaîne	Perno tensor cadena
8	60 74 642		Handschutz	Hand Protection	Garde de main	Protección de mano
9	00 30 102		* Scheibe 5,3 DIN	Washer	Rondelle	Arandela
	60 35 851		Lagerrohr	Spacer	Entretoise	Tubo distanciador
	00 34 128		Federscheibe 8 DIN 128	Spring Washer	Rondelle élastique	Arandela elástica
12	00 10 102		* Zylinderschraube M5 x 35 DIN 912	F.H. Screw	Vis T.C.	Tornillo cilíndrico
13	60 73 475y		** Hauptgehäuse links	Housing L.H.	Boîte gauche	Carter izq.
14	60 73 434		Griffschale links	Grip L.H.	Poignée moitié gauche	Empuñadura izq.
15	60 74 381		Arretierdrücker	Retainer Button	Bouton-poussoir	Trinquète de retención
16	60 31 477		Arretierbolzen	Retainer Pin	Axe d'arrêt	Pernos de retención
17	00 70 147		Druckfeder	Spring	Ressort	Resorte
18	60 74 688		Gashebel	Gas Lever	Manette de gaz	Palanca de gas
19	60 74 685		Zwischenhebel	Lever	Manette	Palanca
20	00 30 115		* Scheibe 4,3 DIN 9021	Washer	Rondelle	Arandela
21	20 36 260		Gasgestänge	Throttle Linkage	Tringle, gaz	Varillaje de gas
22	20 36 259		Verbindungsstange	Tie rod	Tringle	Tirante de unión
23	60 35 778		Distanzrohr	Spacer	Entretoise	Tuba distanciador
24	00 10 299		* Zylinderschraube M4 x 20 DIN 84	F.H. Screw	Vis T.C.	Tornillo cilíndrico
25	00 28 118		* Sechskantmutter M4	Nut	Ecrou	Tuerca
26	60 74 640		Arretierhebel	Lever	Levier	Palanca
27	00 73 241		Blattfeder	Spring	Ressort	Resorte
28	60 32 445		Lagerbolzen	Pin	Axe	Perno de cojinete
29	20 48 242		Luftfilter	Air Filter	Filtre à air	Filtro de aire
30	00 30 135		* Federscheibe 4 DIN 128	Spring Washer	Rondelle élastique	Arandela elástica
31	00 10 297		* Zylinderschraube M5 x 20 DIN 84	F.H. Screw	Vis T.C.	Tornillo cilíndrico
32	00 10 433		* Blechschraube BZ 4,8 x 19 DIN 7971	F.H. Screw	Vis T.C.	Tornillo cilíndrico
33	00 10 298		* Zylinderschraube M5 x 30 DIN 84	F.H. Screw	Vis T.C.	Tornillo cilíndrico

Bild Nr.
Pos. Nr.
Pos No

Best.-Nr.
Order Nr.
No. de Cde.
Ref.-Nr.

Mod.
mod.

Hauptgehäuse 632 / 638 – Housing

www.ersatzteil-service.de

Carter – Cerpo

34	00 84 477		Kurzschlußknopf	Short Circuit Button	Bouton de court-circuit	Boton circuito
35	23 00 543		Massekabel	Short Circuit Cable	Câble	Cable
37	00 10 305		* Zylinderschraube M4 x 10 DIN 84	F.H. Screw	Vis T.C.	Tornillo cilíndrico
39	60 11 509		Flansch	Flange	Flasque	Brida
40	00 10 308		* Zylinderschraube M5 x 40 DIN 84	F.H. Screw	Vis T.C.	Tornillo cilíndrico
41	00 20 101		* Sechskantmutter M5 DIN 934	Nut	Ecrou	Tuerca
42	60 73 433		Griffschale rechts	Grp R.H.	Poignée moitié droite	Empuñadura der
43	00 10 324		* Zylinderschraube M4 x 10 DIN 84	F.H. Screw	Vis T.C.	Tornillo cilíndrico
44	00 10 299		* Zylinderschraube M4 x 20 DIN 84	F.H. Screw	Vis T.C.	Tornillo cilíndrico
45	00 10 356		* Zylinderschraube M4 x 66 DIN 84	F.H. Screw	Vis T.C.	Tornillo cilíndrico
46	00 30 135		Federring 4 DIN 128	Spring Ring	Rondelle élastique	Arandela elástica
47	00 69 546	632	Klebschild	Label	Étiquette (Mod. 32 cc)	Etiqueta (Mod. 32 cc)
47	00 69 548	638	Klebschild	Label	Étiquette (Mod. 38 cc)	Etiqueta (Mod. 38 cc)
48	00 10 355		* Zylinderschraube M4 x 25 DIN 84	F.H. Screw	Vis T.C.	Tornillo cilíndrico
49	63 00 188		Schwingmetall	Rubber Metal Connexion	Silentbloc	Elemento
50	60 74 372		Distanzstück	Spacer	Entretoise	Casquillo distanciador
52	00 10 364		* Zylinderschraube M5 x 12 DIN 84	F.H. Screw	Vis T.C.	Tornillo cilíndrico
53	68 00 162		Bügel	Bracket	Etrier	Asa
54	00 10 483		* Blechschraube B5,5 x 32 DIN 7971	F.H. Screw	Vis T.C.	Tornillo cilíndrico
55	00 10 326		* Zylinderschraube M5 x 10 DIN 84	F.H. Screw	Vis T.C.	Tornillo cilíndrico
56	63 00 138		Schwingmetall	Rubber Metal Connexion	Silentbloc	Elemento
57	00 18 190		Sicherungsschraube	Screw	Vis	Tornillo
58	26 00 252		Z.B. Starter kpl. (enth. Pos. 59 – 66)	Starter, assy. (item 59 – 66 incl.)	Lanceur (comp. Pos. 59–66)	Starter (pos. 59 – 66 incl.)
59	21 00 454		Startergehäuse	Starter Housing	Carter lanceur	Caja de arranque
60	26 00 166		Rückzugsfeder	Rewing Spring	Ressort de rappel	Muelle de retroceso
61	20 74 213		Seilrolle	Starter Pulley	Poulie de lanceur	Roldana
62	00 63 186		Starterseil	Starter Rope	Câble de lanceur	Cuerda de arranque
63	20 74 206		Startergriff	Starter Grip	Poignée de lanceur	Empuñadura del arranque
64	20 74 209		Starterklinke	Pawl	Cliquet	Trinquete
65	00 31 503		Scheibe	Washer	Rondelle	Arandela
66	00 73 345		Federstecker	Pin	Goupille	Clavija
67	00 69 498		Firmenschild	Label	Étiquette	Etiqueta
68	20 74 646		Verschlußplatte	Plate	Tôle	Chapa
69	00 55 104		Sicherungsscheibe 8	Safety Washer	Rondelle	Arandela
70	20 73 473		Filterdeckel	Cover	Couvercle	Tapa
71	62 00 119		Verschlußdeckel (enth. Pos. 72)	Cover (item 72 incl.)	Couvercle (comp. pos. 72)	Tapa (pos. 72 incl.)
72	00 61 256		Dichtring	Gasket	Joint	Junta
73	61 00 266 y		** Schwertabdeckung	Chain Guard	Carter guide	Cubierta espada
74	00 21 161		Sicherungsmutter M8	Nut	Ecrou	Tuerca
75	00 11 258		Haubenschraube	Screw	Vis	Tornillo
76	00 40 122		Zylinderstift 5 m 6 x 24 DIN 7	Pin	Axe	Perno
78	62 00 120 y		** Verschlußdeckel (enth. Pos. 72)	Cover (item 72 incl.)	Couvercle (comp. Pos. 72)	Tapa (pos. 72 incl.)
80	69 00 346 y	632	** Z.B. Kettenbremse (enth. Pos. 81 – 94)	Chain Brake, assy. (item 81 – 94 incl.)	Frein de chaîne (comp. pos. 81 – 94)	Freno de cadena (pos. 81 – 94 incl.)
	69 00 347 y	638	** Z.B. Kettenbremse (enth. Pos. 81 – 94)	Chain Brake, assy. (item 81 – 94 incl.)	Frein de chaîne (comp. pos. 81 – 94)	Freno de cadena (pos. 81 – 94 incl.)
81	60 41 198		Führungsblech	Plate	Tôle	Chapa
82	00 18 231		Schraube M4 x 13	Screw	Vis	Tornillo
83	60 35 851		Lagerrohr	Spacer	Entretoise	Tubo distanciador
85	00 40 108		Zylinderstift 5 m 6 x 22 DIN 7	Pin	Axe	Perno
86	68 00 165		Nocken	Cam	Came	Leva
87	68 00 159		Bremshebel	Brake Lever	Levier de frein	Palanca de freno
88	60 35 810		Distanzrohr	Spacer	Entretoise	Tubo distanciador
89	60 23 400		Bremsband	Brake Band	Rubau de frein	Cinta de freno
90	00 70 222		Bremsfeder	Spring	Ressort	Resorte
91	60 31 808		Druckbolzen	Set Bolt	Grain de butée	Perno de presión
92	60 41 197		Abdeckblech	Plate	Tôle	Chapa
93	00 34 147		* Federring	Spring Ring	Rondelle élastique	Arandela elástica
94	60 73 435		Handschutz	Hand Protection	Garde de main	Protección de mano
95	00 98 137		Fangsicherung	Safety	Frein	Seguridad
--	00 72 140		Tellerfeder	Cup Spring	Ressort	Muelle de disco

* Diese Teile sind auch im einschlägigen Fachhandel erhältlich.

* These parts are also available in specialized shops.

* Ces pièces sont aussi en vente dans des magasins spécialisés.

* Estos repuestos se pueden conseguir a través de los comercios especializados.

** Bei gelben Gehäuseteilen (Farmer-Modelle) ist der Ersatzteil-Bestell-Nr. ein „y“ anzufügen.

Der Ersatzteilspezialist im Internet.

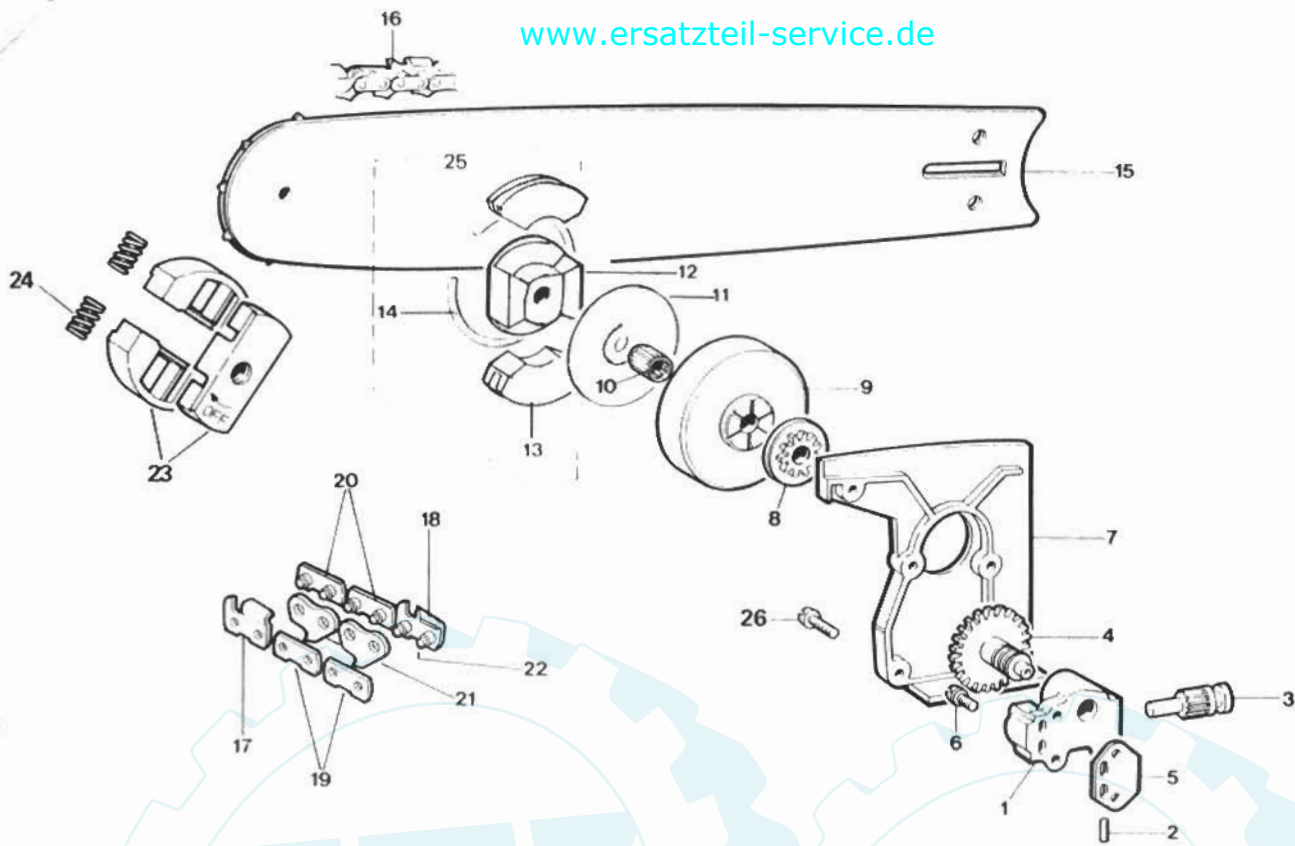


Bild-Nr. Pos. Nr. Pos. No.	Best-Nr. Order Nr. No. de Cde. Ref.-Nr.	Mod. mod.	Kupplung/Ölpumpe 631 / 632 / 638 – Clutch/Oil Pump Embrayage / Pompe à huile – Embrague / Bomba de aceite			
1	60 12 536		Pumpengehäuse	Housing	Boîte	Carter
2	00 52 201		Zylinderrolle	Cylindrical Roller	Rouleau cylindrique	Rodillo cilíndrico
3	64 00 155		Pumpenkolben	Piston	Piston	Pistón
4	60 38 299		Schnecke mit Zahnrad	Worm with Gear Wheel	Vis sans fin avec pignon	Tornillo con piñón
5	60 61 340		Pumpengehäusedichtung	Gasket	Joint	Junta
6	00 10 365		Zylinderschraube M 4 x 12 DIN 84	F.H. Screw	Vis T.C.	Tornillo cilíndrico
7	60 74 641		Abdeckplatte	Plate	Tôle	Chapa
8	60 74 635		Mitnehmer	Activator	Entraineur	Una de arrastre
9	35 00 307	632 / 638	Kupplungsglocke	Clutch Drum	Cloche d'embrayage	Campana de embrague
10	35 00 303	631	Kupplungsglocke	Clutch Drum	Cloche d'embrayage	Campana de embrague
11	00 52 200		Nadelhülse	Needle Bearing	Roulement à aiguilles	Jaula del cojinete de agujas
12	00 31 260	631	Paßscheibe	Washer	Rondelle	Arandela
13	30 12 538	631	Kupplungsnahe	Clutch Hub	Moyeu embrayage	Cubo
14	30 12 537	631	Fliehgewicht	Clutch Shoe	Masselotte	Pesa centrifugal
15	00 71 172	631	Kupplungsfeder	Clutch Spring	Ressort	Resorte
16	69 00 216		Schwert 12"	Bar	Guide	Espada
	69 00 244	632 / 638	Schwert 14"	Bar	Guide	Espada
	69 00 270	638	Schwert 16"	Bar	Guide	Espada
	69 00 217		Kette (Oregon), 47 Glieder (für Schwert 12")	Chain (Oregon) for Bar 12"	Chaîne (Oregon) pour 12"	Cadena 12" (Oregon)
	69 00 217-I		Kette (Carlton), 47 Glieder (für Schwert 12")	Chain (Carlton) for Bar 12"	Chaîne (Carlton) pour 12"	Cadena 12" (Carlton)
	69 00 245	632 / 638	Kette (Oregon), 53 Glieder (für Schwert 14")	Chain (Oregon) for Bar 14"	Chaîne (Oregon) pour 14"	Cadena 14" (Oregon)
	69 00 245-I	632 / 638	Kette (Carlton), 53 Glieder (für Schwert 14")	Chain (Carlton) for Bar 14"	Chaîne (Carlton) pour 14"	Cadena 14" (Carlton)
	69 00 250	638	Kette (Oregon), 58 Glieder (für Schwert 16")	Chain (Oregon) for Bar 16"	Chaîne (Oregon) pour 16"	Cadena 16" (Oregon)
	69 00 250-I	638	Kette (Carlton), 58 Glieder (für Schwert 16")	Chain (Carlton) for Bar 16"	Chaîne (Carlton) pour 16"	Cadena 16" (Carlton)
17	05 40 197		Linksschneider (Oregon)	Left Cutter (Oregon)	Couteau gauche (Oregon)	Cortador izq. (Oregon)
	05 40 236		Linksschneider (Carlton)	Left Cutter (Carlton)	Couteau gauche (Carlton)	Cortador izq. (Carlton)
18	05 40 198		Rechtsschneider (Oregon)	Right Cutter (Oregon)	Couteau droite (Oregon)	Cortador derecha (Oregon)
	05 40 235		Rechtsschneider (Carlton)	Right Cutter (Carlton)	Couteau droite (Carlton)	Cortador derecha (Carlton)
19	05 40 199		Verbindungsglied (Oregon)	Tie Strap (Oregon)	Maillon d'attache (Oregon)	Eslabón unión (Oregon)
	05 40 230		Verbindungsglied (Carlton)	Tie Strap (Carlton)	Maillon d'attache (Carlton)	Eslabón unión (Carlton)
20	05 40 200		Verbindungsglied mit Niet (Oregon)	Tie Strap with Rivet (Oregon)	Maillon d'attache avec rivet (Oregon)	Eslabón unión con remache (Oregon)
	05 40 231		Verbindungsglied mit Niet (Carlton)	Tie Strap with Rivet (Carlton)	Maillon d'attache avec rivet (Carlton)	Eslabón unión con remache (Carlton)
21	05 40 201		Treibglied (Oregon)	Drive Link (Oregon)	Maillon entraineur	Eslabón de inducido

Bild-Nr.
Pos.Nr.
Pos.No.

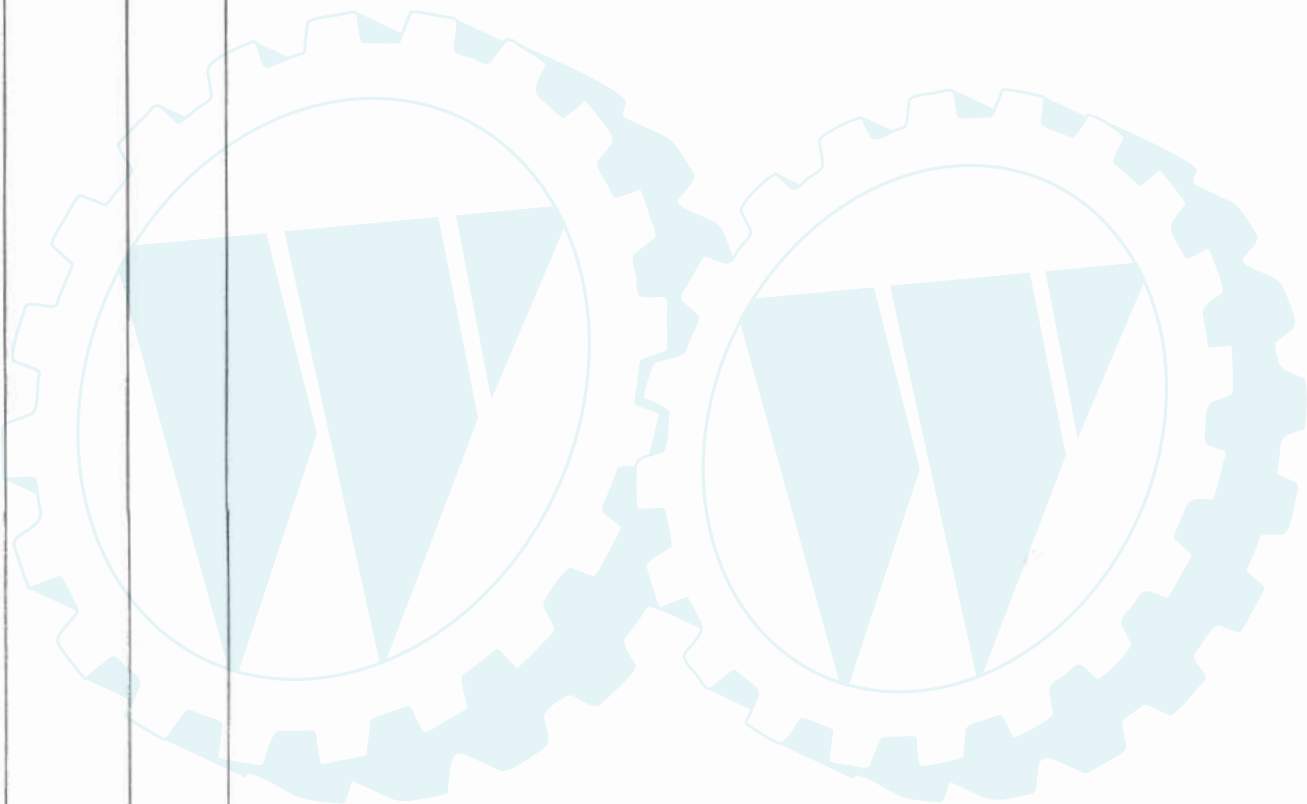
Best-Nr.
OrderNr.
No. de Cde.
Ref.-Nr.

Mod.
mod.

Kupplung / Ölpumpe 631 / 632 / 638 – Clutch / Oil Pump
Embrayage / Pompe à huile – Embrague / Bomba de aceite

www.ersatzteil-service.de

22	05 40 202		Niet (Oregon)	Rivet (Oregon)	Rivet (Oregon)	Remache (Oregon)	
	05 40 234		Niet (Carlton)	Rivet (Carlton)	Rivet (Carlton)	Remache (Carlton)	
--	05 40 232		Sicherheitsverbindungs- glied rechts (Carlton)	Guard Link (Carlton)	Maillon de sécurité droite (Carlton)	Eslabón guía de seguridad derecha (Carlton)	
--	05 40 233		Sicherheitsverbindungs- glied links (Carlton)	Guard Link (Carlton)	Maillon de sécurité gauche (Carlton)	Eslabón guía de seguridad izquierda (Carlton)	
23	35 00 348	632 / 638	Z.B. Fliehkraftkupplung kpl.	Clutch	Embrayage centrifuge	Embrague centrifugo	
24	00 70 258	632 / 638	Kupplungsfeder	Clutch Spring	Ressort	Resorte	
25	35 00 284	631	Fliehkraftkupplung (enth. Pos. 12 – 14)	Clutch (item 12 – 14 incl.)	Embrayage centrifuge (comp. pos. 12 – 14)	Embrague centrifugo (pos. 12 – 14 incl.)	
26	00 10 303		Zylinderschraube M4 x 12 DIN 84	F.H. Screw	Vis T.C.	Tornillo cilíndrico	
--	00 31 345	631	Scheibe für Kupplung	Clutch Disk	Rondelle	Arandela	
			Zubehör – Attachments – Accessoires – Los Accesorios:				
	60 71 219	631	Kettenschutz	Chain Guard	Prot. chaîne	Protección cadena	
	60 71 218	632 / 638	Kettenschutz	Chain Guard	Prot. chaîne	Protección cadena	



Der Ersatzteilspezialist im Internet.

* Diese Teile sind auch im einschlägigen Fachhandel erhältlich.

* These parts are also available in specialized shops.

Tableau numerique des pieces Numerical parts list - Tabla numerica de piezas

Best-Nr Order-Nr No. de Cde Ref-Nr	Seite	Menge Quant	Best-Nr Order-Nr No. de Cde Ref-Nr	Seite	Menge Quant	Best-Nr Order-Nr No. de Cde Ref-Nr	Seite	Menge Quant	Best-Nr Order-Nr No. de Cde Ref-Nr	Seite	Menge Quant
0010102	5,6	1	0030135	6,7	2	0072144	4,6	7	2074209	4,7	1
0010170	3	1	0031187	2	1	0073241	4,6	1	2074213	4,7	1
0010292	5	1	0031260	8	2	0073345	4,7	1	2074289	3	1
0010293	4	1	0031345	9	2	0073353	3	1	2074633	3	1
0010297	4,6	2	0031347	2	1	0075100	3	1	2074645	3	1
0010298	4,6	2	0031503	4,7	2	0084477	4,7	1	2074646	4,7	1
0010299	6,7	1	0034120	2	1	0084506	3	1	2074715	3	1
0010300	4	4	0034126	4	1	0084524	5	1	2100298	2	1
0010302	3	2	0034128	3,5,		0084551	3	1	2100330	2	1
0010303	9	3		6	2	0084552	3	1	2100454	4,7	1
0010305	5,7	1	0034147	3,5,		0098137	7	2	2200635	2	1
0010308	7	2		7	3	0510825	3	1	2200832	2	1
0010309	5	1	0040108	5,7	1	0540197	8		2200902	2	1
0010310	5	1	0040122	7	1	0540198	8		2200903	2	1
0010321	6	3	0042216	3	1	0540199	8		2200904	2	1
0010322	6	4	0052196	2	1	0540200	8		2300389	3	1
0010324	7	1	0052198	2	1	0540201	8		2300523	3	1
0010326	7	2	0052199	2	1	0540202	9		2300527	3	1
0010330	4,6	1	0052200	8	1	0540230	8		2300543	7	1
0010355	7	1	0052201	8	1	0540231	8		2300573	3	1
0010356	7	1	0054205	2	1	0540232	9		2400250	3	1
0010364	7	1	0054206	2	1	0540233	9		2500526	3	1
0010365	8	6	0055104	7	1	0540234	9		2600166	4,7	1
0010398	3	1	0055207	2	2	0540235	8		2600252	4,7	1
0010426	4	3	0061256	5,7	2	0540236	8		3012537	8	1
0010433	4,6	4	0063186	4,7	1	0540237	8		3012538	8	1
0010483	7	1	0064139	4	1	2031765	2	1	3500284	9	1
0011258	7	1	0064218	3	1	2036246	4	1	3500303	8	1
0011259	5	1	0064292	3	1	2036259	6	1	3500307	8	1
0012105	3	2	0064300	2	1	2036260	6	1	3500341	5	1
0015221	2	1	0064316	6	1	2048227N	2	2	3500348	9	1
0015224	2	1	0067105	2	2	2048242	4,6	2	6011458	4	1
0018190	7	1	0067120	2	1	2048243	2	2	6011506	6	1
0018225	3	2	0069498	4,7	1	2048249	2	2	6011509	7	1
0018231	5,7	4	0069546	7	1	2048265	2	2	6012536	8	1
0018234	5	3	0069547	5	1	2061341	2	1	6023388	5	1
0020101	5,7	3	0069548	7	1	2061344	3	1	6023400	7	1
0020106	4	3	0070147	4,6	1	2061357	2	1	6031477	4,6	1
0020145	3	1	0070212	5	1	2061416	3	1	6031808	5,7	1
0021161	5,7	1	0070222	7	1	2063221	3	1	6032369	4,6	1
0028118	6	2	0070258	9	2	2063223	2	1	6032445	4,6	1
0030102	5,6	1	0071172	8	1	2073473	5,7	1	6035778	4,6	1
0030115	6	2	0072140	7	1	2074206	4,7	1	6035810	5,7	1
									6035851	5,6,	
										7	1
									6035863	3	1
									6038299	8	1
									6041197	7	1
									6041198	5,7	1
									6045569	3	1
									6061340	8	1
									6063222	2	1
									6071218	9	1
									6071219	9	1
									6073433	7	1
									6073434	6	1
									6073435	5,7	1
									6073475	6	1
									6073476	4	1
									6074372	7	1
									6074381	4,6	1
									6074635	8	1
									6074639	4	1
									6074640	4,6	1
									6074641	8	1
									6074642	5,6	1
									6074685	6	1
									6074688	6	1
									6100266	7	1
									6100267	4	1
									6200119	5,7	1
									6200120	5,7	1
									6300138	7	1
									6300188	7	4
									6400155	8	1
									6700124	2	1
									6800159	5,7	1
									6800162	7	1
									6800165	5,7	1
									6900216	8	1
									6900217	8	1
									6900244	8	1
									6900245	8	1
									6900346	7	1
									6900347	7	1
									6900350	5	1

- Diese Teile sind gegenüber der Ersatzteilliste D 9631 702 neu hinzugekommen.
- These parts are in addition to spare parts list no. D 9631 702.
- Cettes pièces sont ajoutées en comparaison de la liste no. D 9631 702.
- Estas nuevas piezas son adicionales a la lista de piezas de recambio no. D 9631 702.